

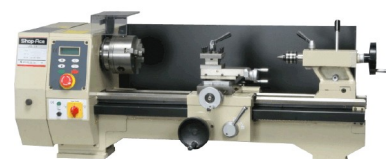
Shop-Ace USL5.6 モデルE/M 小型精密旋盤

無段変速と強力モータの小型旋盤の決定版！！

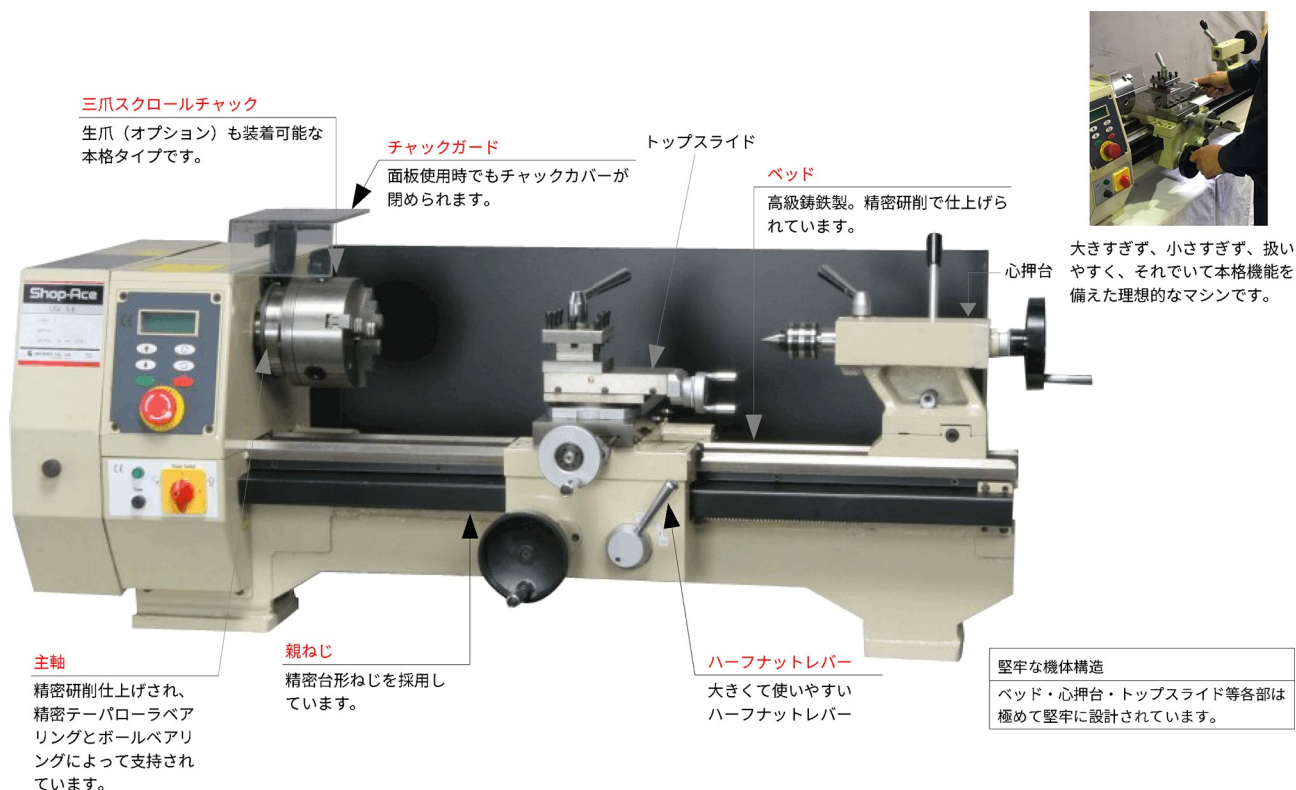
- アマチュアの作業者がより本格的な旋盤工作を実現するために最も適した製品です。
- 機体構造は極めて堅牢に設計され、強力なリブが備えられています。
- 特殊インバータ制御の無段変速機構により、ボタン操作で主軸のスピードを自由に変速できます。
- 1000Wの強力モータを搭載しています。
- 主軸回転数表示装置を標準装備しています。
- 緊急時の非常停止ボタンが装備されています。
- 切粉除けのスラッシュガードが標準装備されています。
- 最大 13mm 角のバイトが装着可能ですので、市販の各種バイトが使用できます。
- 弊社独自の左ねじ切削アタッチメント [タンブラー機構] を取り付けることができます。(オプション)
- 弊社独自の**心押台固定用レバー**が標準装備されています。
- ミーリングアタッチメントを取り付けることにより、フライス・ボール盤作業も可能な**万能工作機械**になります。
- ※USL5.6Eにはミーリングアタッチメントを取り付けることは出来ません。
- ミーリングアタッチメント S は、小型ながら角型コラムタイプです。
- 寸法図にて、大きさをご確認下さい。



旋盤+ミーリングアタッチメント



回転センターおよびコレットホルダーはオプションです。

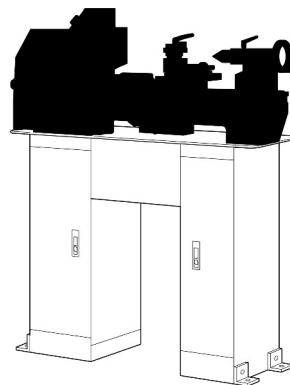


万能工作機械 (USL5.6M+ミーリングアタッチメントS型)



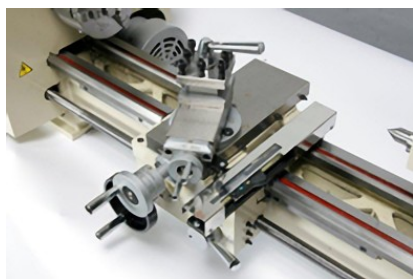
ミーリング作業時は、トップスライドの代わりにミーリングテーブルを取り付けます。

専用マシンスタンド



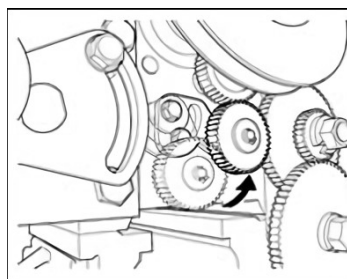
質量約 36Kg
鋼板製 (工具収納棚付き)
※実際の形状は若干異なる場合があります。

デジタルスケール (ミットヨ製)



オプションでクロス (前後) 方向にデジタルスケール (ミットヨ製) が取り付けられます。
デジタルスケール取り付けにより、クロススライド移動量が約 20mm、心押台の移動距離が約 55mm 短くなります。
※実際の外観は若干異なります。

左ねじ切削アタッチメント [タンブラー機構] (オプション)



操作性が大幅にアップ!!

心押台固定用レバー **オリジナル商品**

- ・オプションで心押台固定用レバーが取り付けられます。
- ・レバーの操作のみで心押台の固定が可能です。



心押台固定用レバーは旋盤本体を同時に買い上げの場合に限らせていただきます。

なお、すでにご使用中の USL5-3E/3M に心押台固定用レバーを追加で取り付けをご希望のお客様は都度弊社

にご相談ください。

仕様

●旋盤本体

ベッド上振り	246mm
心間	550mm
三爪チャック能力	正爪 50mm 逆爪 120mm
主軸貫通孔	20mm
主軸テーパー	MT3
主軸回転数	無段 100~2000min ⁻¹
心押台スリーブテーパー	MT2
心押台スリーブ繰出し	60mm
ねじ切り	ミリ 0.4~3.0mm インチ 10~44TPI
モーター	単相 100V 1000W
所要床面積	約 1500×720mm (最大)
質量	132kg (USL5.6E) 147kg (USL5.6M)

●ミーリングアタッチメント S型(USL5.6M用)

主軸回転数	無段 L 100~1000min ⁻¹ H 100~2000min ⁻¹
主軸繰出し	30mm
主軸テーパー	MT2
フトコロ	140mm
質量	21kg

【旋盤】

●標準付属品

角スポール (4面刃物台)
[最大 13mm 角バイトまで装着可能です]
チェンジギアセット (ねじ切用)
固定センタ MT2・MT3
スブラッシュガード※
チャックガード
心押台固定用レバー
工具類
三爪スクロールチャック (125mm)
※万能工作機械としてお使いの場合は、取り付けできません。
従って USL5-3M には、原則としてスブラッシュガードが標準装備されておりません。

●別売付属品

専用マシンスタンド
四爪インデペンデントチャック
面板
回転センター MT2
ドリルチャック 10mm・13mm (アーバー MT2 付)
固定振止
移動振止
木工アタッチメント
左ねじ切削アタッチメント (タンブラー機構)
センタードリル (2mm 両刃 シャンク 6mm)
6本組バイトセット 10mm 角 超硬付刃
[右仕上、左仕上、突切、中ぐり、内ねじ、外ねじ]

【ミーリングアタッチメント S型】

●標準付属品

工具類

●別売付属品

万力 (旋回ベース付き)
角度付万力 (アングルバイス)
ドリルチャックおよびアーバー MT2
コレットホルダー MT2
コレット 2mm~16mm (2mm トビ)
簡易ボーリングヘッド (16mm シャンク)
インデクスロータリーテーブル
三爪スクロールチャック (インデクス用)
同上用チャックアダプタ (インデクス用・テーブル用)
押え金

外観及び仕様上の数値は、ロットにより多少異なる場合があります。一般的な作業では、これらが問題となることは殆どありませんが、特別の目的のために、特定の仕様が必ず満たされなければならない場合は、ご発注前に弊社へご確認下さい。

寿貿易株式会社

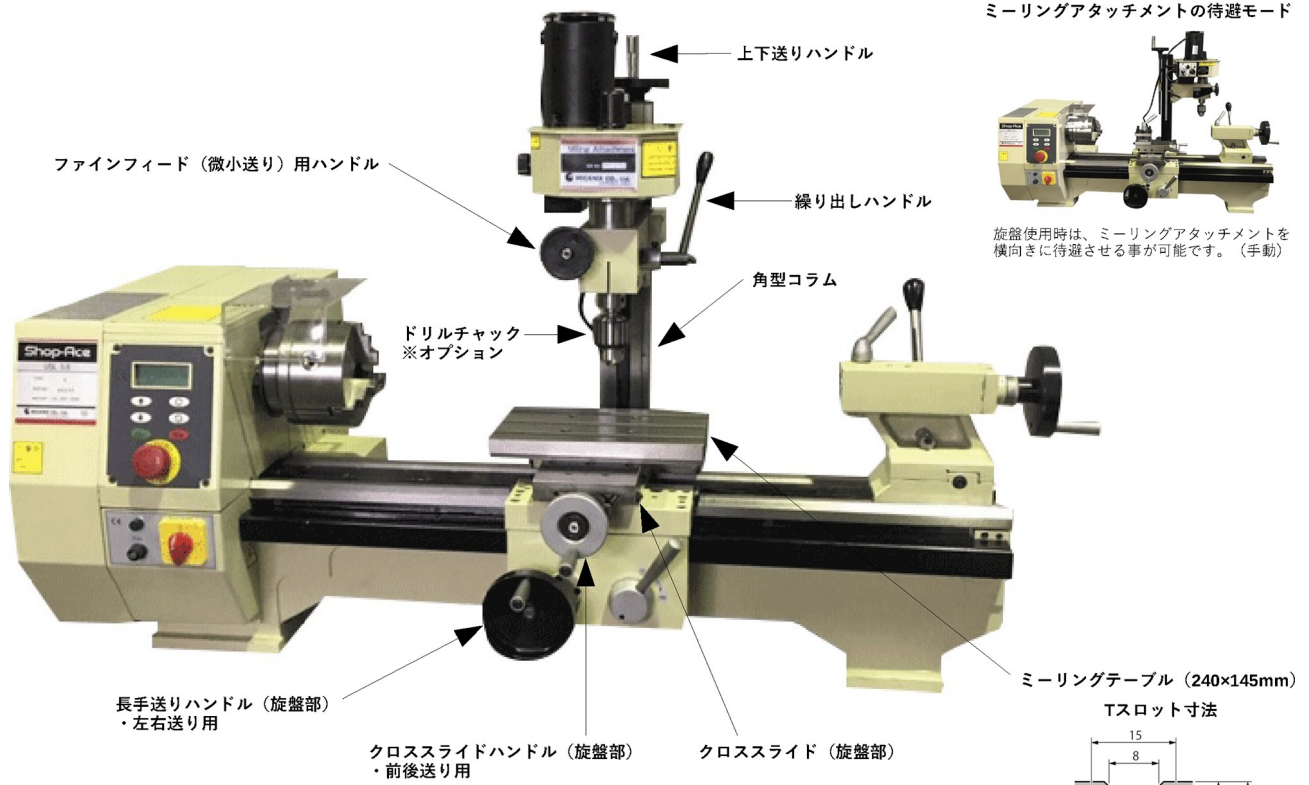
株式会社メカニクス

〒135-0031 東京都江東区佐賀 1丁目 11番 11号

TEL : 03-3642-3095

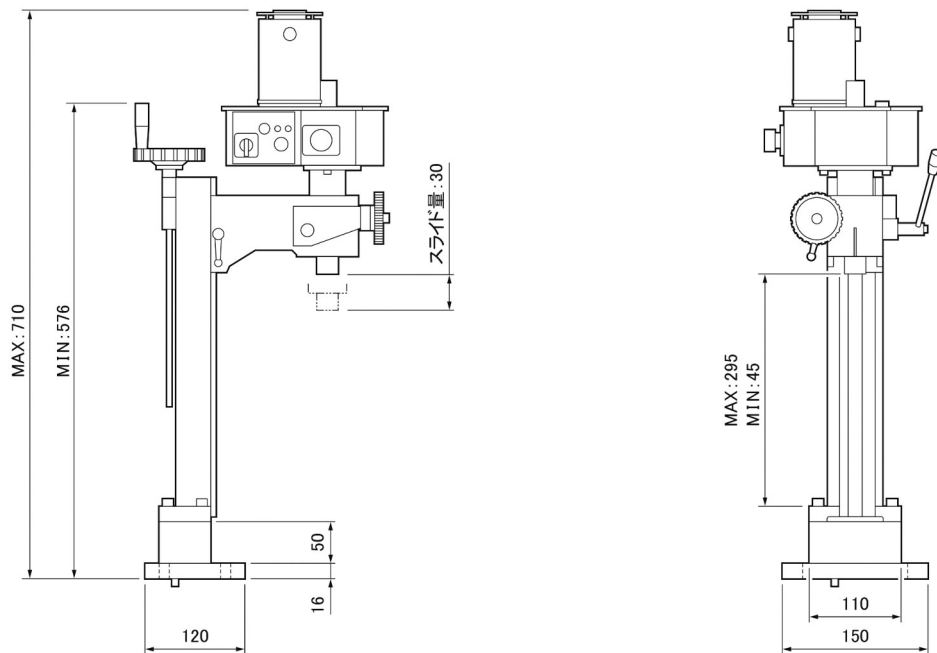
FAX : 03-3641-8443

ミーリングアタッチメントS型



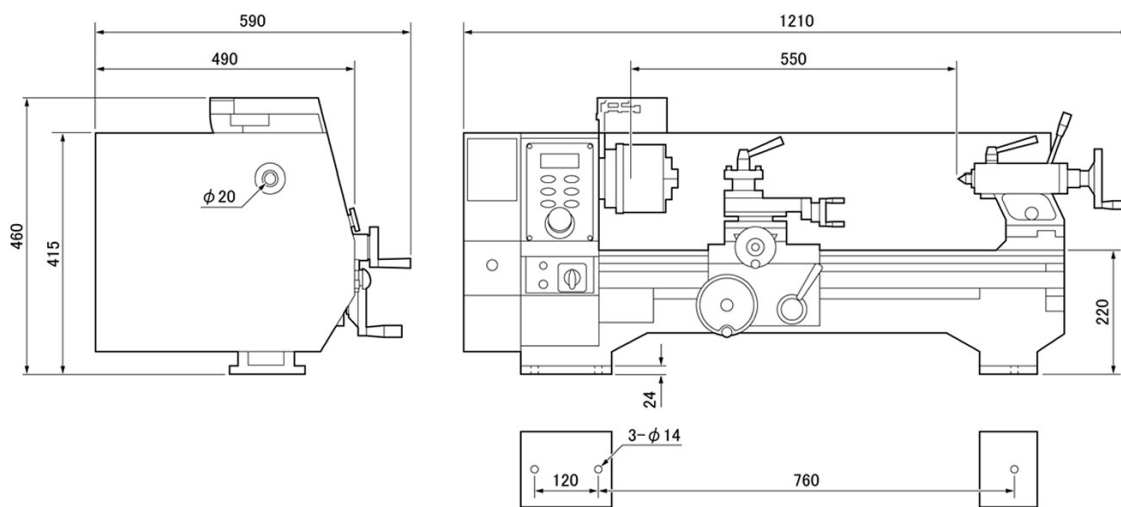
※ミーリングアタッチメント付きの旋盤には
スプラッシュガードの取り付けは出来ません。

ミーリングアタッチメントS 外観2面寸法図



USL5.6 小型精密旋盤

外觀2面寸法図



USL5.6用マシンスタンド

外觀2面寸法図

