

Shop-Ace M30RA 小型ラジアルボール盤

製造現場でも重宝する実用的マシンです！

- コンパクトタイプです。
- アームは高級鋳鉄製で、極めて堅牢に設計され、重切削に対する十分な剛性があります。
- XYテーブル（オプション）と組み合わせればフライス盤としても使用出来ます。
- 寸法図にて、大きさをご確認下さい。



モーター

強力な1.5HP三相モーターを採用。重切削も可能です。

主軸ヘッド

ハンドル操作により、ラックを介してアーム上を滑らかに移動します。

アーム

高級鋳鉄製で、極めて堅牢に設計され、重切削に対する十分な剛性があります。アームは上下送りハンドルにより、円柱コラム上を上下します。また、水平方向に360度回転させることが可能です。

繰り出しハンドル

主軸の繰り出しに使用します。最大繰り出し量は130mmです。

テーブル

サイズは500×400mmあり、卓上タイプとしては異例の大きさ。比較的大きなワーク加工にも対応出来ます。

高剛性のコラム

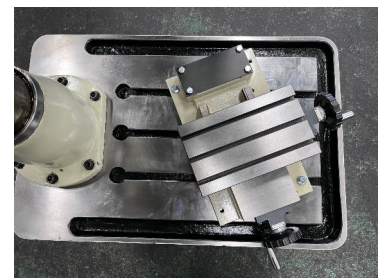
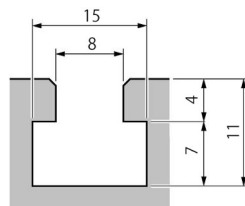
大径厚肉(φ115)の鋼管製で、強力な駆動モーターのパワーに充分対応出来ます。

主軸

主軸テーパはMT3ですので、市販の工具が使用出来ます。

XYテーブル（エコノミータイプ）

ベース寸法	215×350mm
テーブル寸法	240×145mm
長手(左右)送り	180mm
クロス(前後)送り	140mm
質量	21.5kg



このテーブルは簡易型です。

重切削や重量物（ワーク、万力大・中、大型インデックスロータリーテーブル等）の取付加工には、あまり適しておりません。

専用マシンスタンド (オプション)



←マシンスタンド
(質量約31kg)
※スタンドの塗装色が
異なる場合があります。

●仕様

穴開能力	: 40mm
軸端/テーブル間	: 600mm
主軸ヘッド移動距離	: 380mm
テーブル	: 500×400mm
主軸回転数	: 5種 280~2500min ⁻¹
主軸テーパー	: MT3
主軸繰出	: 130mm
モーター	: 三相 200V 1125W
ベースの大きさ	: 760×500mm
機械の総高さ (最大)	: 1500mm
質量	: 270kg

外観及び仕様上の数値は、ロットにより多少異なる場合があります。一般的な作業では、これらが問題となることは殆どありませんが、特別の目的のために、特定の仕様が必ず満たされなければならない場合は、ご発注前に弊社へご確認下さい。

●標準付属品

ドリルチャック 13mm
同上用アーバー MT3
工具類

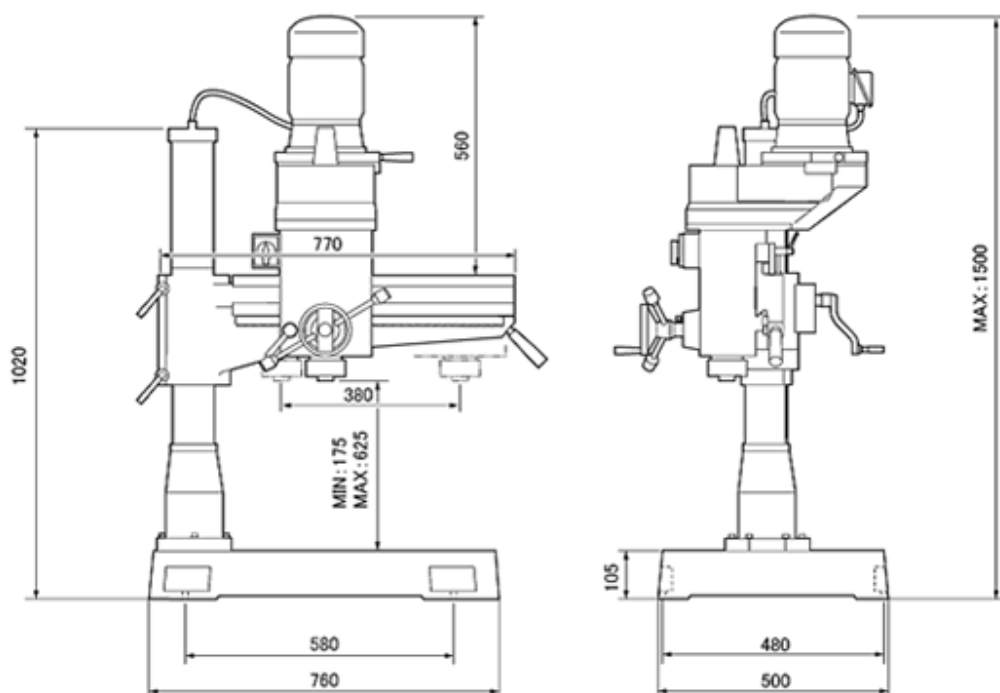
●別売付属品

専用マシンスタンド
XY テーブル
万力 (旋回ベース付き)
テーパージョー・セリ板 (万力大専用)
コレットホルダー MT3 (25型)
コレット (25型) 2mm~16mm (2mm トビ)
コレットホルダー MT3 (40型)
コレット (40型) 6・8・10・12・16・20・25mm
ミーリングアーバー MT3
ボーリングヘッド MT3
インデックスロータリーテーブル
三爪スクロールチャック (インデクス用)
同上用チャックアダプタ (インデクス用・テーブル用)
押え金
フェイスカッターセット

寿貿易株式会社
株式会社メカニクス
〒135-0031 東京都江東区佐賀 1 丁目 11 番 11 号
TEL : 03-3642-3095
FAX : 03-3641-8443

M30RA 小型ラジアルボール盤

外観2面寸法図



M30RA用マシンスタンド

外観2面寸法図

