

## Shop-Ace M18A-EX 小型フライス盤

- 日立製トッランナー対応高効率モータを搭載していますので、電力使用料やCO2 排出量の抑制に貢献します。  
(三相 200V 標準仕様の場合のみ)
- 加工範囲の広さを誇る小型ベッド型フライス盤の決定版です。
- フトコロが広く、ヘッドは水平方向に 360 度回転しますから、様々なワークに幅広く対応出来ます。
- 主軸テーパは MT3 ですので、市販の工具が利用出来ます。
- モータ出力は強力 750W (1HP)、重切削も可能です。
- オプションで強力長手自動送り装置を取り付けることが出来ます。
- 寸法図にて、大きさをご確認下さい。



### 変速

ベルトの掛け替えにより、12段の変速が可能です。

### 主軸ヘッド

ヘッドは、水平方向に360度回転しますので、様々なワーク加工に対応出来ます。

### 主軸

主軸テーパはMT3ですので、市販の工具が利用出来ます。

### ストッパー

移動範囲は、ストッパーの駒によって任意に設定できますから、同一寸法の切削を連続して行う寸法作業に大変便利です。

### ファインフィード

ウォーム機構によるファインフィードが可能です。

### コラム (円柱)

大径厚肉の鋼管製。強力な駆動モーターのパワーに充分対応出来ます。

### XYテーブル

滑り面は精密研削仕上げされ、XY方向とも、テーブルの動きは滑らかです。

### マイクロメーター・カラー

テーブルの左右・前後動は、マイクロメーター・カラーにより、正確な送り量を読み取ることが出来ます。(1目盛0.025mm)



専用スタンド（オプション）



鋼板製（工具収納棚付）／重量約 31Kg

長手自動送り装置付き



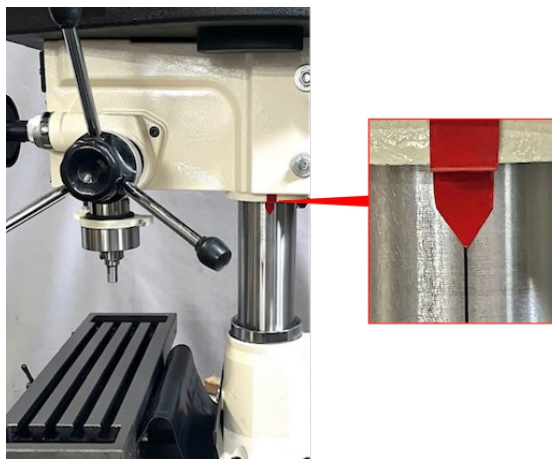
長手自動送り装置は単相 100V です。

【特注】特殊トランス搭載による三相 200V 仕様もあります。

ヘッド正面基準線

ヘッドが正面を向く位置を示す基準線（目安）です。

矢印を基準線に合わせれば、ヘッドが正面を向きますので、大変便利です。



機械本体と同時にご注文ください。

**●仕様**

軸端/テーブル間	: 360mm
フトコロ	: 200mm
テーブル	: 585×190mm
長手 (左右) 送り	: 355mm
クロス (前後) 送り	: 140mm
主軸回転数	: 12 種 90~2150min <sup>-1</sup>
主軸テーパ	: MT3
主軸繰出	: 95mm
モータ	: 三相 200V750W または単相 100V750W
所要床面積	: 約 1300×1000mm (最大)
質量	: 155kg

外観及び仕様上の数値は、ロットにより多少異なる場合があります。一般的な作業では、これらが問題となることは殆どありませんが、特別の目的のために、特定の仕様が必ず満たされなければならない場合は、ご発注前に弊社へご確認下さい。

**●標準付属品**

ドリルチャックアーバ (MT3)

工具類

**●別売付属品**

専用マシンスタンド

ヘッド正面基準線

万力 (旋回ベース付き)

テーパジョー・セリ板 (万力大専用)

角度付万力 (アングルバイス)

ドリルチャック (13mm)

コレットホルダー MT3 (25 型)

コレット (25 型) 2mm~16mm (2mm トビ)

コレットホルダ MT3 (40 型)

コレット (40 型) 6・8・10・12・16・20・25mm

ミーリングアーバ MT3

ボーリングヘッド MT3

インデクスロータリーテーブル

三爪スクロールチャック (インデクス用)

同上用チャックアダプタ (インデクス用・テーブル用)

押え金

フェイスカッターセット (本格タイプ)

デジタルスケール

寿貿易株式会社

株式会社メカニクス

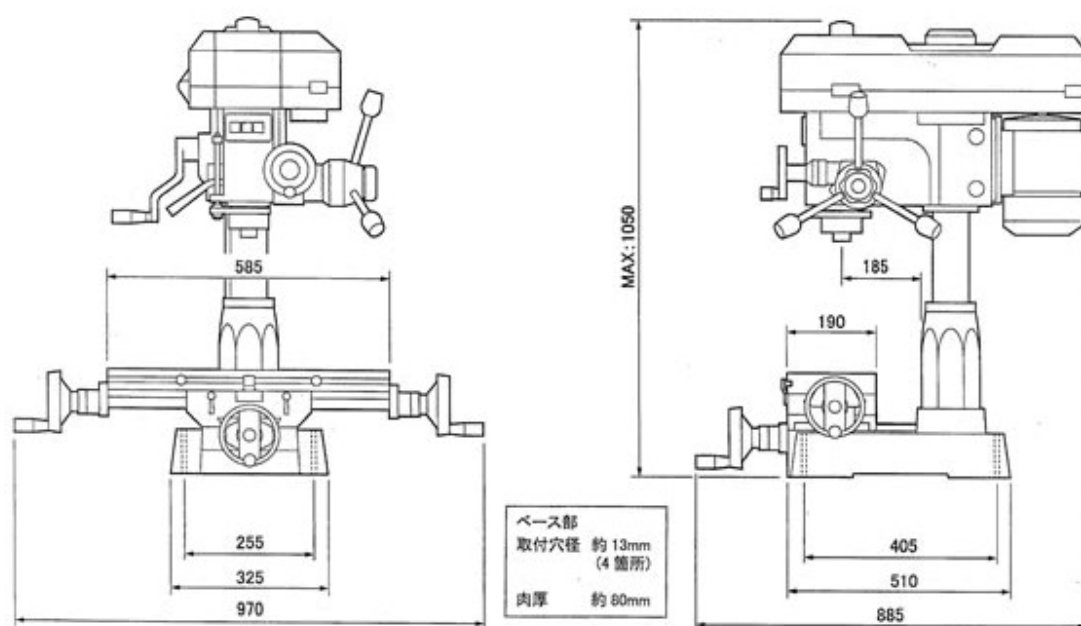
〒135-0031 東京都江東区佐賀 1 丁目 11 番 11 号

TEL: 03-3642-3095

FAX: 03-3641-8443

## M18A-EX 小型フライス盤

### 外觀2面寸法図



## M18A-EX用マシンスタンド

### 外觀2面寸法図

