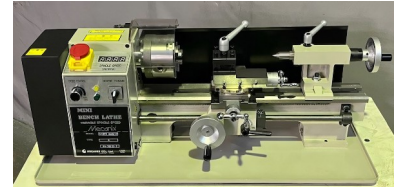


## Mecanix L180V model 2 精密小型旋盤(無段変速タイプ)

- 最新のエレクトロニクス無段変速機構を搭載しています。
- プレジジョンタイプの三爪スクロールチャック (100mm) 、自動送り・ねじ切り装置、チップトレイを標準装備しています。
- ベッドをはじめ、各部は高級鋳鉄製で抜群の剛性があります。
- 350W の強力モータを搭載。
- 主軸回転数表示装置を標準装備しています。
- 緊急時の非常停止ボタンが装備され、安全性に配慮。
- 弊社独自の心押台固定用レバーを取り付けることができます。(オプション)
- 寸法図にて、大きさをご確認下さい。



主軸回転数表示装置



**コントローラー**

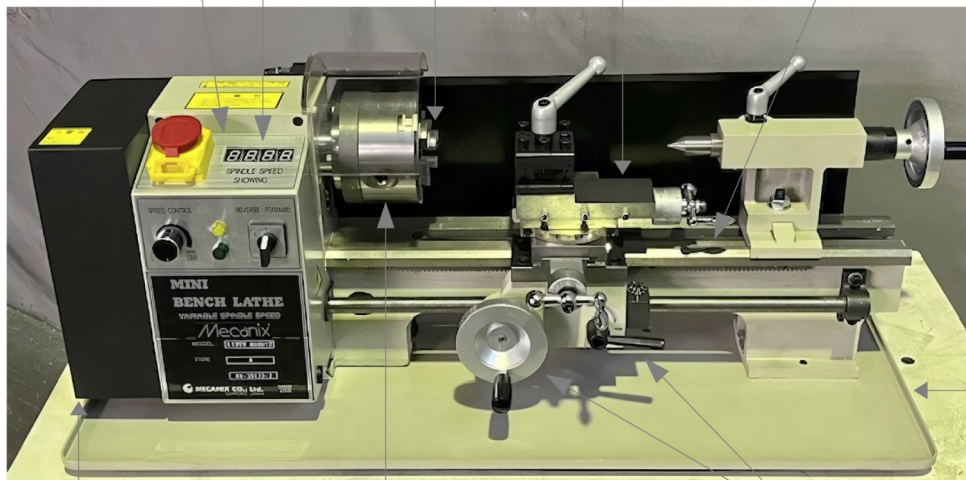
最新のエレクトロニクス制御の無段変速機構によりツマミひとつで主軸のスピードは100から3000min<sup>-1</sup>まで自由に変速出来ます。また正転⇄逆転が出来ます。

トップスライド(テーパー削り用)

三爪スクロールチャック(100mm)

**ベッド**

ベッドは高級鋳鉄製で、V型平型コンビネーションのすべり面は精密研削で仕上げられています。



自動送り/ねじ切り装置(左ねじも可)

**主軸**

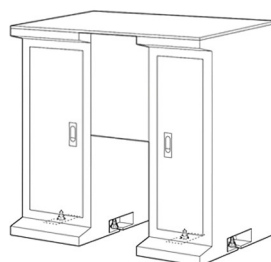
主軸は精密研削仕上げされ、精密級ボールベアリング2個によって支持されています。

**ハーフナットレバーおよび早送りハンドル**

ハーフナットにより、任意に親ネジとのかみ合わせ、開放が出来ますので、早送りハンドルにより、往復台の迅速な移動が可能となります。これがあるとないとは操作性に大きな差が出来ます。

チップトレイ(切粉受皿)

**専用マシンスタンド(オプション) オリジナル商品**



質量約 36Kg

操作性が大幅にアップ！！

**心押台固定用レバー (オプション) オリジナル商品**

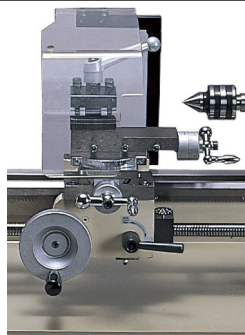
- オプションで心押台固定用レバーが取り付けられます。
- レバーの操作のみで心押台の固定が可能です。



心押台固定用レバーは、旋盤本体を同時にお買い上げの場合に限らせていただきます。

なお、すでにご使用中の L180V model 2 に心押台固定用レバーを追加で取り付けをご希望のお客様は、都度、弊社にご相談ください。

**チップガード(切粉除けカバー)**



カバー形状が若干異なる場合があります。

チップガードは、旋盤本体を同時にお買い上げの場合に限らせていただきます。

**スーパーデジタル目盛<高級品> (オプション) オリジナル商品**

- 高品質ユニットで高い信頼性を誇ります。
- クロススライドに取り付けます。
- メトリック仕様です。



デジタル目盛は、旋盤本体を同時にお買い上げの場合に限らせていただきます。

**木エアタッチメント (オプション) オリジナル商品**

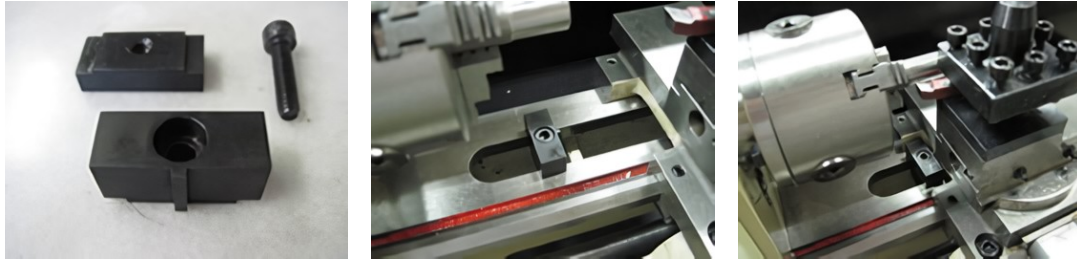
- 木工作業をする時に大変便利なアタッチメントです。
- クロススライド上に簡単に取り付けられます。(トップスライド用取付穴<2箇所>をそのまま利用)



刃物は含まれておりません。

## キャリッジストップ (オプション) **オリジナル商品**

・往復台の停止位置を設定するためのツールで、ベッドに取り付けて使用します。同じ作業を繰り返し行う時に大変便利です。



この商品は、マニュアル<手送り>切削専用です。

## ハーフナット自動解除機構 (衝突防止安全装置) **オリジナル商品**

- ・予め設定された停止位置でハーフナットが自動的に解除され、往復台の動きを止める機構です。
- ・自動送り中に、往復台が主軸台に衝突することを防止する安全装置として利用することも可能です。

<留意点>

\*左ねじの切削には使用できません。



機械本体と同時にご注文ください。

### ■仕様

#### ●本体

ベッド上振り	: 180mm
心間	: 375mm (注)
三爪チャック能力	: 正爪 33mm 逆爪 83mm
主軸貫通孔	: 20mm
主軸テーパ	: MT3
主軸回転数	: 無段 100~3000min <sup>-1</sup>
心押台スリーブテーパ	: MT2
心押台スリーブ繰出	: 30mm
ねじ切り	: ミリ 0.4-2.0mm
モータ	: 単相 100V 350W
所要床面積	: 約 900X350mm (最大)
質量	: 46Kg

(注) 実際に加工可能な工作物の長さは心間より約 50mm 短くなります。

外観及び仕様上の数値は、ロットにより多少異なる場合があります。一般的な作業では、これらが問題となることは殆どありませんが、特別の目的のために、特定の仕様が必要とされなければならない場合は、ご注文前に弊社へご確認下さい。

#### ●標準付属品

角スポール (4面刃物台)	8mm角バイト用
チェンジギアセット (ねじ切用)	
固定センタ MT2・MT3	
チップトレイ (皿)	
工具類	
三爪スクロールチャック (100mm プレジジョンタイプ)	

#### ●別売付属品

心押台固定用レバー
チップガード(切粉除けカバー)
専用マシンスタンド
スーパーデジタル目盛 (クロス用)
四爪インデペンデントチャック
面板
回し金
直装式コレットチャック MT3 と引き棒セット (4、6、8、10、12、16、18、20mm)
回転センター MT2

ドリルチャック 10mm/13mm (アーバ MT2 付)

固定振止

移動振止

木工アタッチメント

キャリッジストップ

ハーフナット自動解除機構(衝突防止安全装置)

センタードリル (2mm 両刃 シャンク 6mm)

6本組バイトセット 6mm/8mm 角

寿貿易株式会社

株式会社メカニクス

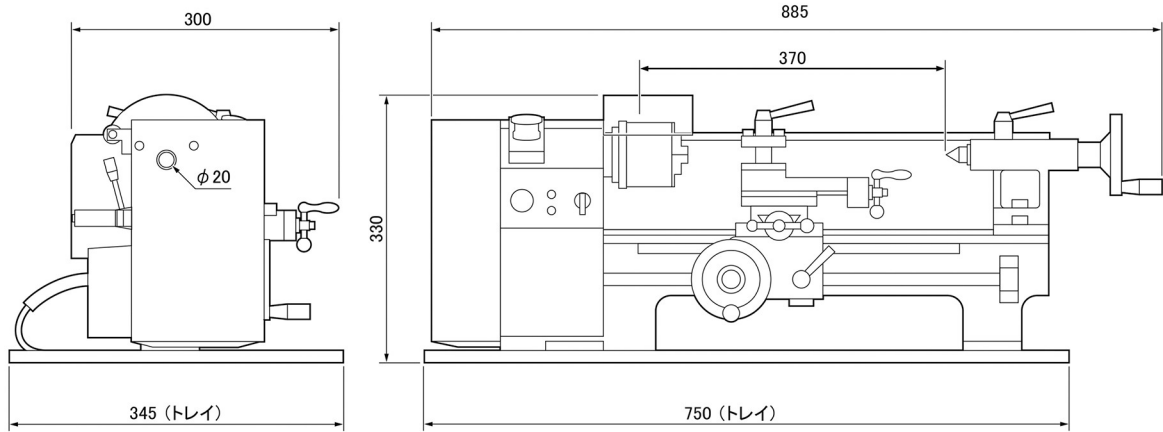
〒135-0031 東京都江東区佐賀 1 丁目 11 番 11 号

TEL : 03-3642-3095

FAX : 03-3641-8443

L180V model 2 精密小型旋盤

外觀2面寸法図



L180V model 2用マシンスタンド

外觀2面寸法図

