

FL・FMシリーズ FM120E(Super) 小型フライス盤

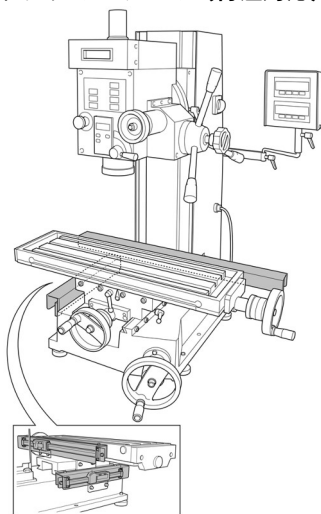
本機は、札幌工場の経験豊かな職人が、細かい部分まで丁寧に仕上げております。

(試験成績表添付)

- 角型コラムを採用し、重厚感あふれる小型フライス盤です。
- 特殊インバータ制御の無段変速機構によりツマミひとつで 100min^{-1} から 1750min^{-1} まで自由に変速できます。
- 主軸回転数表示装置、デジタルスケール（クイル用）、タッピング機構を標準装備しています。
- ヘッドは左右 90 度傾斜可能です。
- 主軸テーパは MT3 ですので、市販の工具が利用できます。
- 鉄・アルミ・真鍮・木材はもちろん、工夫次第でチタン・ステンレス等の切削も可能です。
- イラストを多用した取扱説明書には付録として小冊子「基本的なボール盤・フライス盤作業」がついています。
- オプションで長手自動送り装置を取り付けることが出来ます。レバー操作により左右方向にテーブルを移動することが出来、大変便利です。
- テーブル（X・Y 軸）にミットヨ製デジタルスケールを取り付けることが出来ます。（特注対応—詳細はお問い合わせください。）
- 寸法図にて、大きさをご確認下さい。（ロットにより多少異なる場合があります）



デジタルスケール（特注対応）



長手自動送り装置（オプション）



ヘッドは左右 90 度傾斜可能

※ロットにより色が異なる場合があります。

本体ご購入時にご指定下さい。

なお、すでにご使用中の FM120E (Super) に、追加で取り付けることをご希望のお客様は、都度弊社にご相談下さい。

仕様

軸端/テーブル間	370mm
フトコロ	232mm
テーブル寸法	550×160mm
長手（左右）送り	350mm
クロス（前後）送り	145mm
主軸回転数	無段 100~1750min ⁻¹
主軸テーパー	MT-3
主軸線出	72mm
モーター	単相 100V 1000W
所要床面積	約 1300×800mm（最大）
質量	165kg
梱包サイズ（注1）	約 810×800×1,100mm（木箱）

（注1）梱包サイズは目安です。ご購入のセットやアクセサリの内容により、梱包サイズ・使用梱包材が変更になったり、梱包数が増える場合があります。

外観及び仕様上の数値は、ロットにより多少異なる場合があります。一般的な作業では、これらが問題となることは殆どありませんが、特別の目的のために、特定の仕様が必ず満たされなければならない場合は、ご発注前に弊社へご確認下さい。

付属品・アクセサリ類も、一つ一つ入念にチェックし、万全を期しております。

本体セットに含まれる付属品



各種工具類（ロットにより多少異なる場合があります）



ドリルチャック 13mm（ユキワ製）、同ハンドル、ドリルチャックアーバーMT3、引きねじ

アクセサリ類

一部は基本セットに含まれます。価格表をご参照ください。

コレットホルダーMT3（25型）および
コレット（2～16mm）



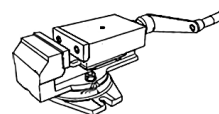
コレットホルダーMT3（40型）および
コレット（6、8、10、12、16、20、25mm）



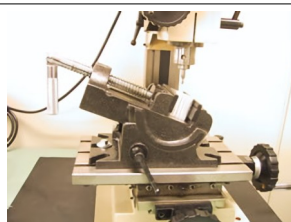
強力型エンドミル（国内外の一流メーカー品）
（3、4、5、6mm）



万力（中） **オリジナル商品**



角度付万力（新型アングルバイス）



類似品に比べ剛性が高く、ロックの効きが違います。

（構造上、精度を要求される工作には工夫が必要ですが、あると大変便利なアクセサリです）
口金開き 80mm 口金幅 81mm 口金深さ 35mm バイス高さ 108mm（角度水平時）
※仕様上の数値・外観・形状はロットにより多少異なる場合があります。
（詳細は都度、弊社へご確認ください）

押さえ金セット



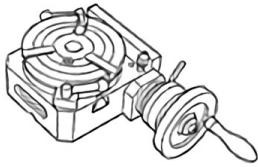
専用マシンスタンド



質量 約48Kg

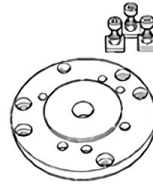
中型インデクスロータリーテーブル (径 100mm)

オリジナル商品



ロータリーテーブル本体、割出機構、割出板、押さえ金具付き
割出板とウォーム機構 (1:90) をもつ本格タイプです。
従来タイプより大型化し、操作性が大幅に向上しました。

三爪・四爪チャック取付用アダプター

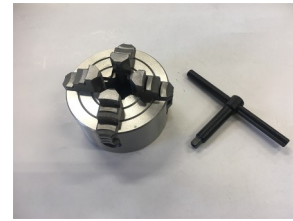


中型インデクスロータリーテーブルに三爪、四爪チャックと取付
アダプターを併用すれば歯車製作が可能です。
(FL200E/260E/350E用の三爪・四爪チャック 80mmが使
用できます)

三爪スクロールチャック (径 80mm)



四爪インデペンデントチャック (径 80mm)



四角、偏心、不規則形状の工作物を保持します。



※商品の外観・ボディカラーが異なる場合がございます。

ミーリングアーバー MT3

オリジナル商品

工具穴径 16mm に対応



サイドカッター、メタルソー、ギアカッターなどドーナツ状にま
ん中に穴が開いた形状のカッターを保持するためのものです。

フェイスカッターセット



平面削りに使用するフライスカッターです。チップは交換可能で
す。アルミ・真鍮等の切削に最適です。

ボーリングヘッド MT3

オリジナル商品



フライス盤を使って平面削り、中ぐりなどをするためのもので
す。専用バイトをセットして廻します。

簡易ボーリングヘッド (16mm シャンク)

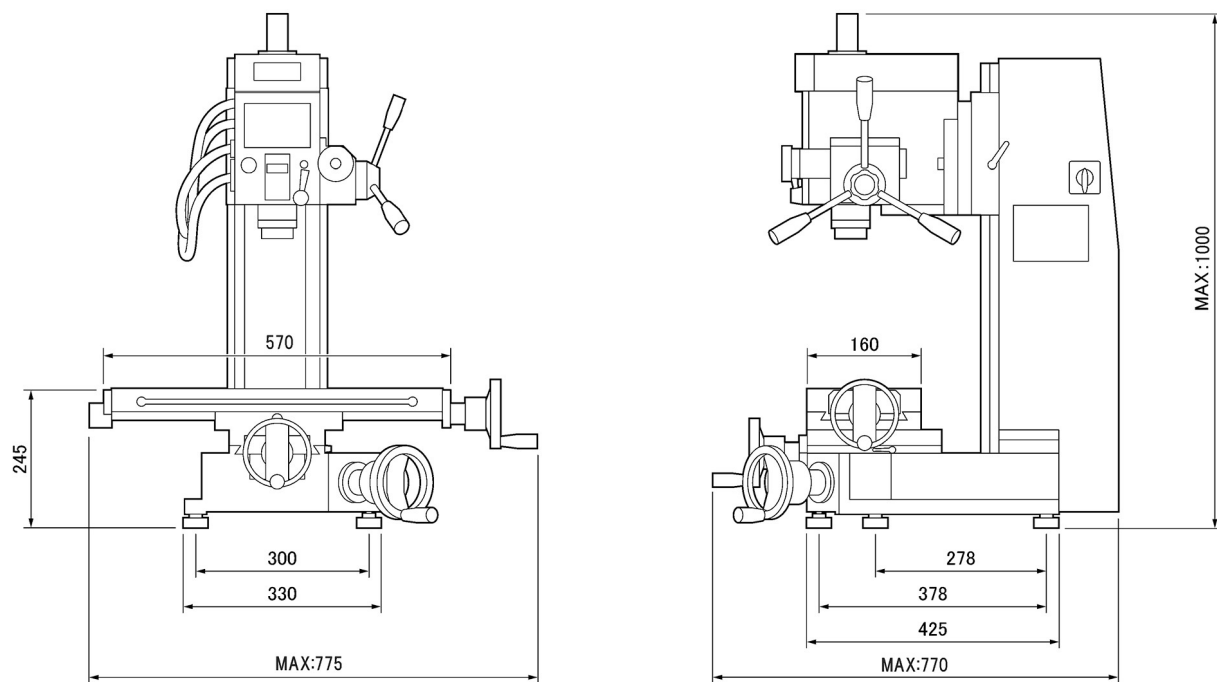
オリジナル商品



構造を簡素化し、低価格化をはかった簡易型のボーリングヘッド
です。
φ16mmのコレットと併用します。

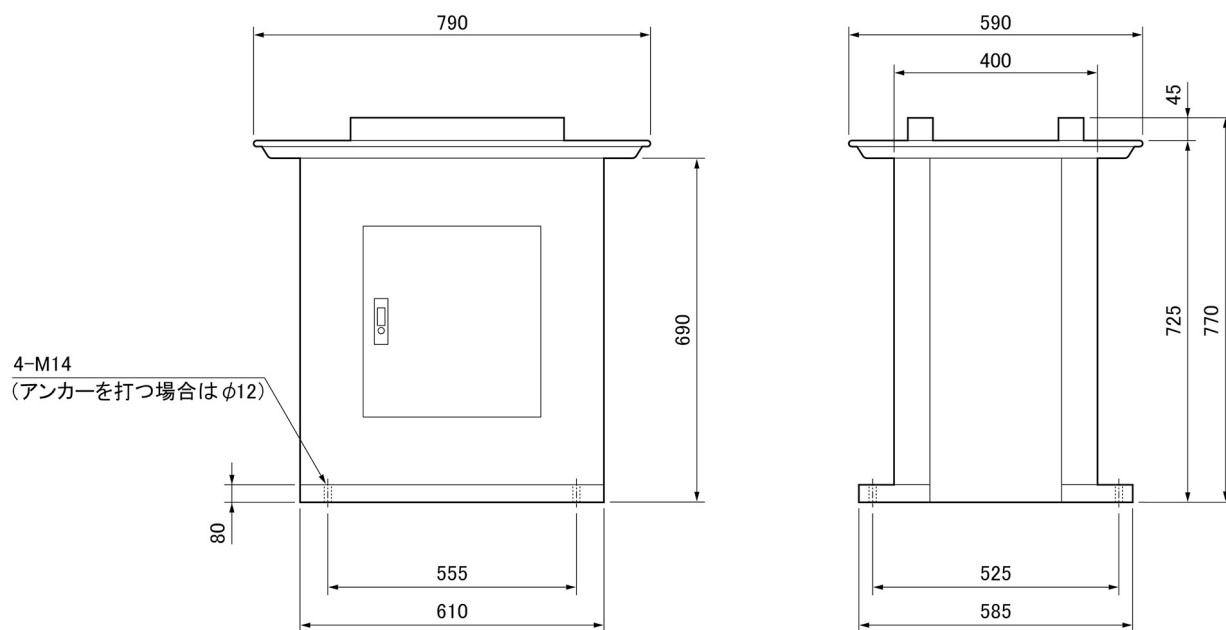
FM120E(Super) 小型フライス盤

外観2面寸法図



FM120E/FM120E(Super) 用マシンスタンド

外観2面寸法図



寿貿易株式会社
 株式会社メカニクス
 〒135-0031 東京都江東区佐賀 1 丁目 11 番 11 号
 TEL : 03-3642-3095
 FAX : 03-3641-8443