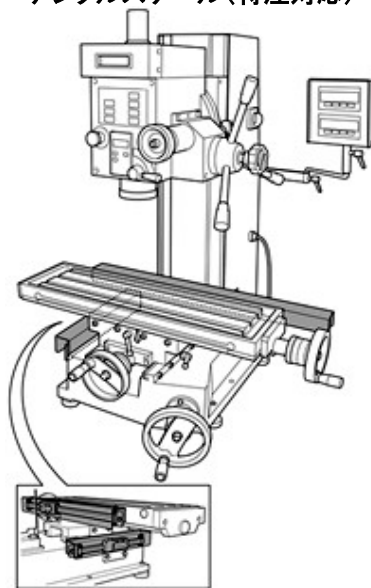


FL・FMシリーズ FM120E 小型フライス盤

- 角型コラムを採用し、重厚感あふれる小型フライス盤です。
- エレクトロニクス制御の無段変速機構によりツマミひとつで 100min^{-1} から 2000min^{-1} まで自由に変速できます。
- ハイ/ローギアをロー(Low)にセットすることにより、低速でもトルクは落ちません。
- 主軸テーパはMT-3ですので市販の工具が利用できます。
- 鉄・アルミ・真鍮・木材はもちろん、工夫次第でチタン・ステンレス等の切削も可能です。
- イラストを多用した取扱説明書には付録として小冊子「基本的なボール盤・フライス盤作業」がついています。
- オプションで長手自動送り装置を取り付けることができます。レバー操作により左右方向にテーブルを移動することが出来、大変便利です。
- テーブル(X・Y軸)にミツトヨ製デジタルスケールを取り付けることができます。(特注対応—詳細はお問い合わせください。)
- 寸法図にて、大きさをご確認下さい。(ロットにより多少異なる場合があります)



デジタルスケール(特注対応)



長手自動送り装置(オプション)



※ロットにより色が異なる場合があります。

本体ご購入時にご指定下さい。

なお、すでにご使用中の FM120E に、追加で取り付けることをご希望のお客様は、都度弊社にご相談下さい。

仕様






軸端/テーブル間	350mm
フトコロ	232mm
テーブル寸法	550x160mm
長手(左右)送り	350mm
クロス(前後)送り	145mm
主軸回転数	無段 H 100~2000min ⁻¹ 無段 L 100~1000min ⁻¹
主軸テーパー	MT-3
主軸繰出	85mm
モーター	単相 100V 800W
所要床面積	約 1300x800mm(最大)
質量	135kg
梱包サイズ(注1)	約 810×800×1,100mm(木箱)

(注1) 梱包サイズは目安です。ご購入のセットやアクセサリの内容により、梱包サイズ・使用梱包材が変更になったり、梱包数が増える場合があります。

外観及び仕様上の数値は、ロットにより多少異なる場合があります。一般的な作業では、これらが問題となることは殆どありませんが、特別の目的のために、特定の仕様が必ず満たされなければならない場合は、ご購入前に弊社へご確認下さい。

セットに含まれる付属品類も、一つ一つ入念にチェックし、万全を期しております。

特売アクセサリ

<p>ミーリングアーバーMT3 (イタリア製 高級品) オリジナル商品 工具穴径16mmに対応</p>	<p>フェイスカッタセット</p>
	
<p>サイドカッター、メタルソー、ギアカッターなどドーナツ状にまん中に穴が開いた形状のカッターを保持するためのものです。</p>	<p>平面削りに使用するフライスカッタです。チップは交換可能です。アルミ・真鍮等の切削に最適です。</p>
<p>ボーリングヘッドMT3 オリジナル商品</p>	<p>簡易ボーリングヘッド オリジナル商品 (16mmシャンク)</p>
	
<p>フライス盤を使って平面削り、中ぐりなどをするためのものです。専用バイトをセットして廻します。</p>	<p>構造を簡素化し、低価格化をはかった簡易型のボーリングヘッドです。 φ16mmのコレットと併用します。</p>
<p>コレットホルダMT3 および コレット (2~16mm)</p>	
	

押さえ金セット



専用マシンスタンド **オリジナル商品**
抜群の安定感!!
質量 約48Kg



中型インデクスロータリーテーブル(径 100mm) **オリジナル商品**



- * 割出板とウォーム機構(1:90)をもつ本格タイプです。
- * 従来タイプより大型化し、操作性が大幅に向上しました。
- * 三爪、四爪チャックと取付アダプターを併用すれば歯車製作が可能です。(FL200E/260E/350E用の三爪・四爪チャック 80mmが使用できます)



※商品の外観・ボディカラーが異なる場合がございます。

角度付万力(新型アングルパイス)



類似品に比べ剛性が高く、ロックの効きが違います。
(構造上、精度を要求される工作には工夫が必要ですが、あると大変便利なアクセサリです)

仕様

- 金開き 77mm
- 金幅 85mm
- 金深さ 32mm
- パイス高さ 93mm

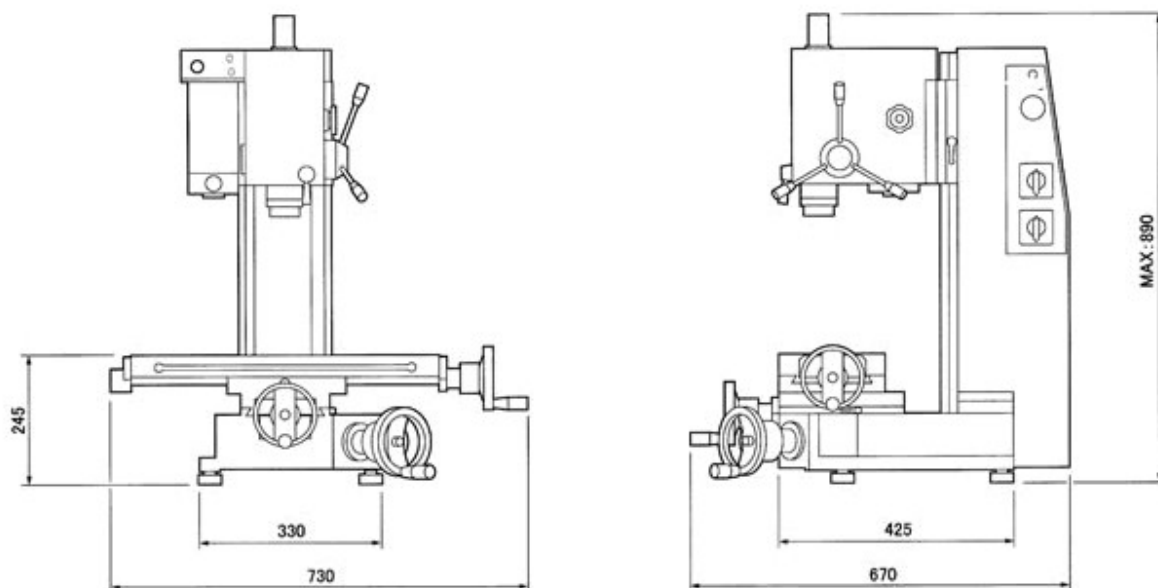
(角度水平時)

※仕様上の数値・外観・形状はロットにより多少異なる場合があります。
(詳細は都度、弊社へご確認ください)

寿貿易株式会社
株式会社メカニクス
〒135-0031 東京都江東区佐賀1丁目11番11号
TEL:03-3642-3095
FAX:03-3641-8443

FM120E 小型フライス盤

外観2面寸法図



FM120E/FM120E (Super) 用マシンスタンド

外観2面寸法図

